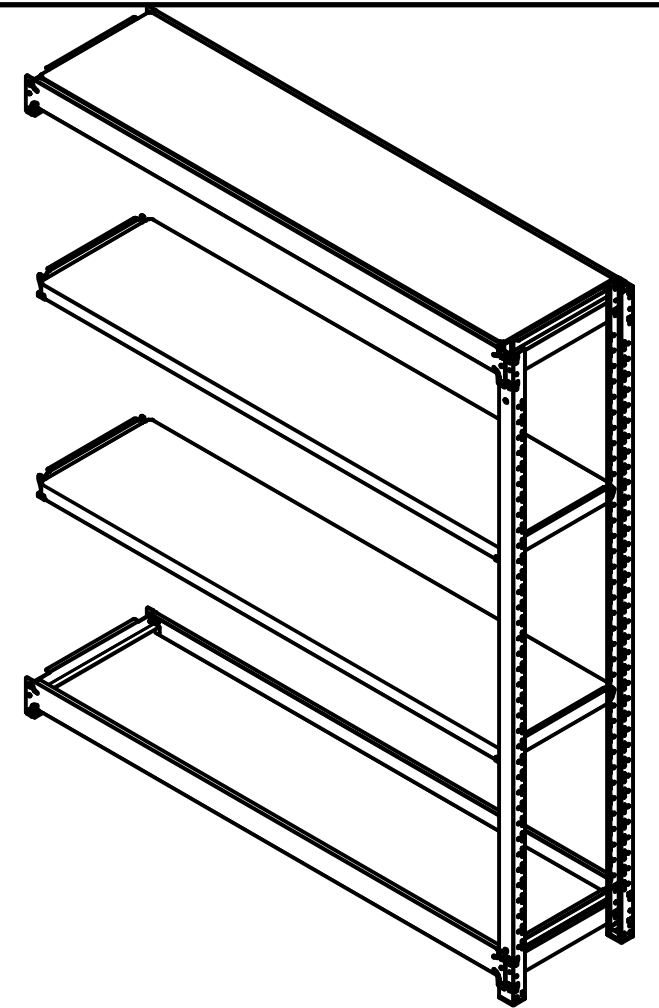
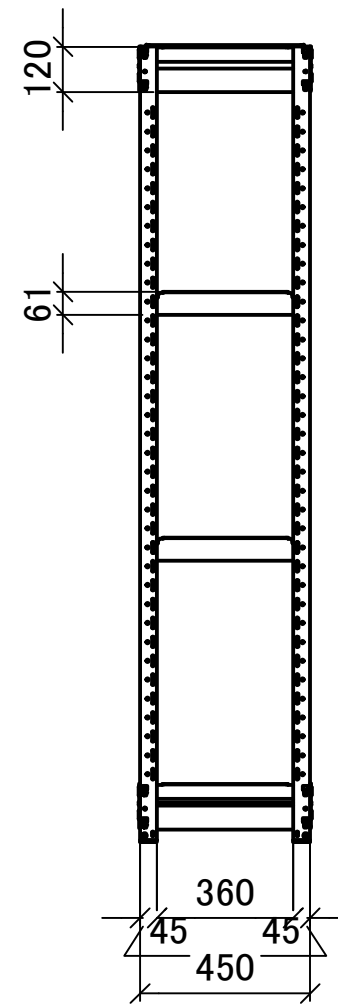
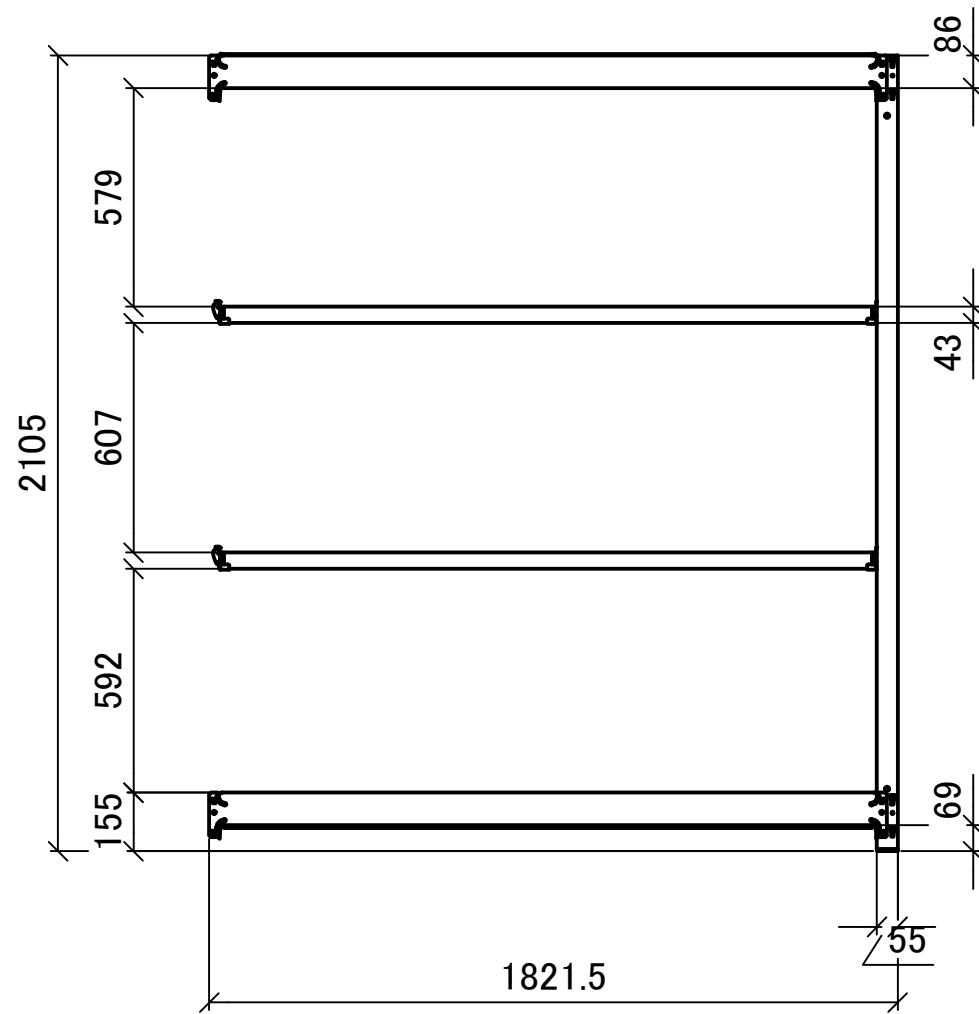
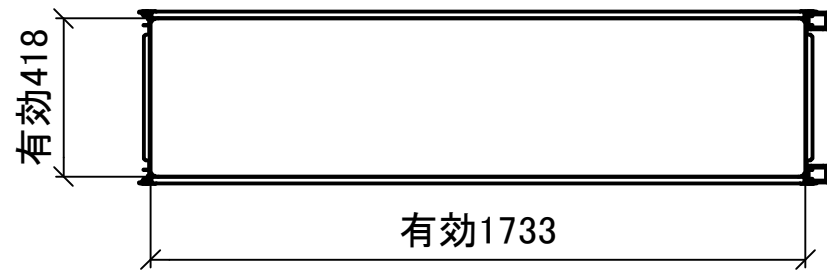


300kg/段 高さ2100×横幅1850×奥行450×4段(枚) 増連 1台

備考:YSシリーズ:支柱×2本 連結専用型 ホワイトグレー



DATE 2025-07-08  
DRAWN  
CHECKED

PROJECT  
TITLE スチールラック 中量YS 三面図

PROJECT NO.  
USER

SCALE 1:20  
SHEET NO. 1:1