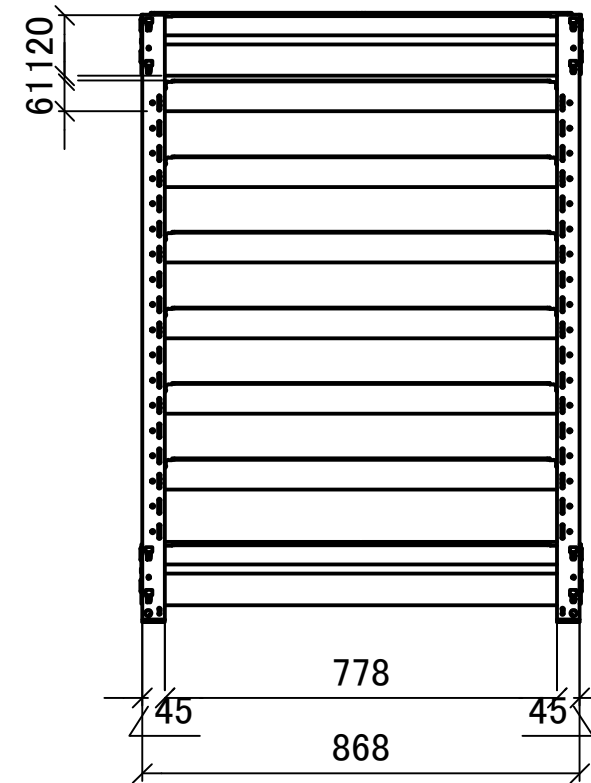
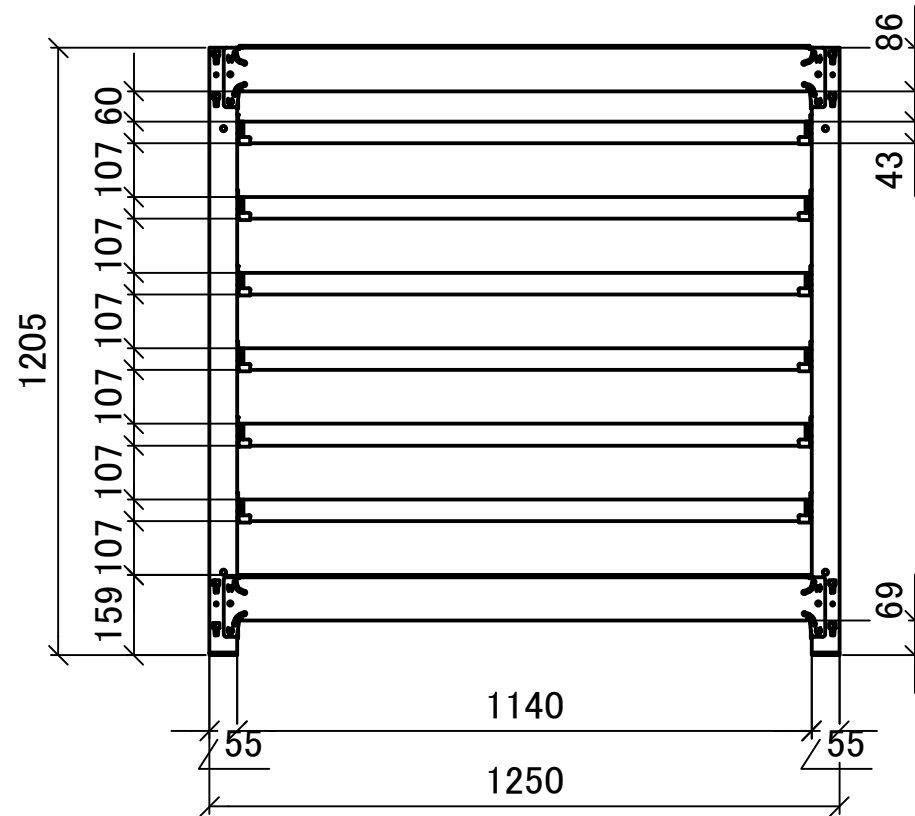
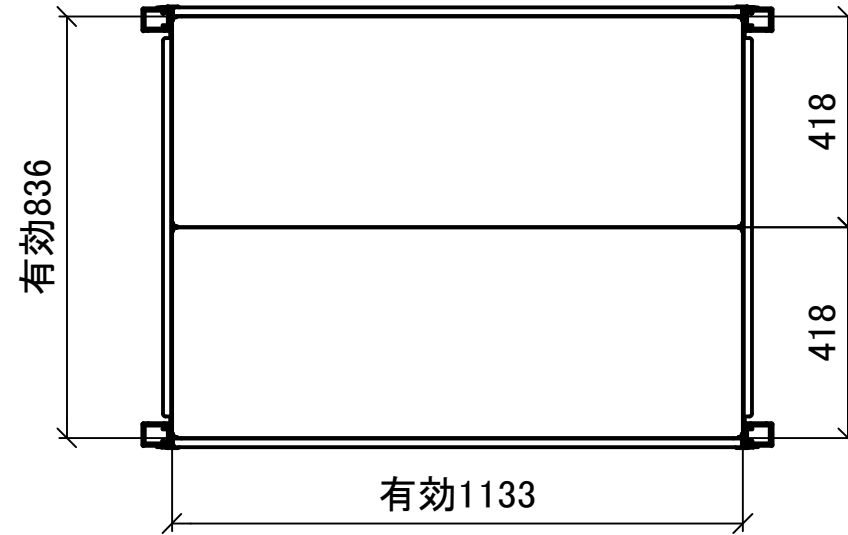
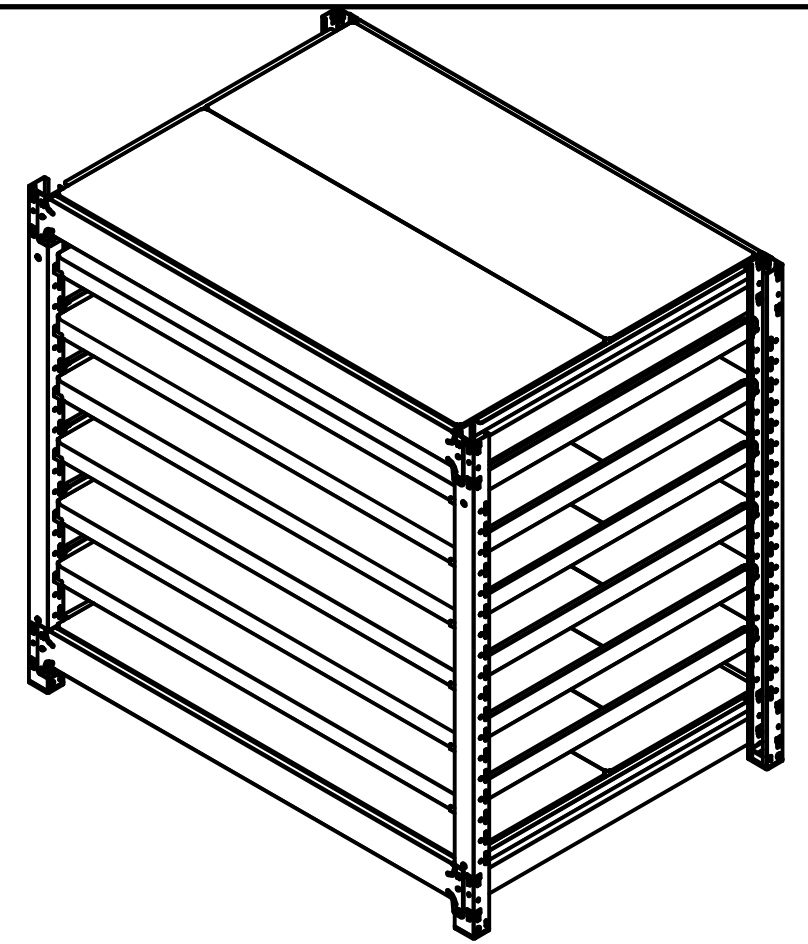


500kg/段 高さ1200×横幅1250×奥行870×8段(枚) 単体 1台

備考:YSシリーズ:支柱×4本 単体自立型 ホワイトグレー



DATE 2025-07-03  
DRAWN  
CHECKED

PROJECT  
TITLE スチールラック 中量YS 三面図

PROJECT NO.  
USER

SCALE 1:15  
SHEET NO. 1:1