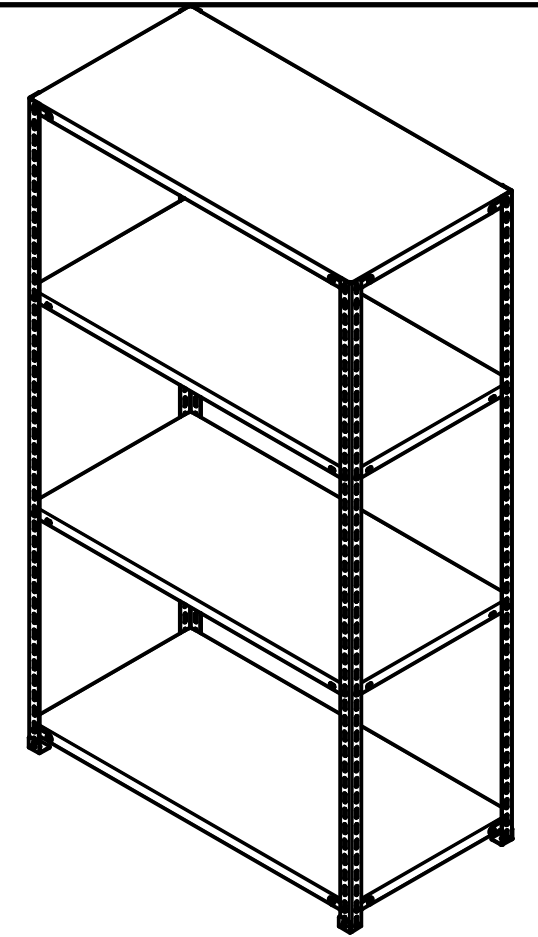
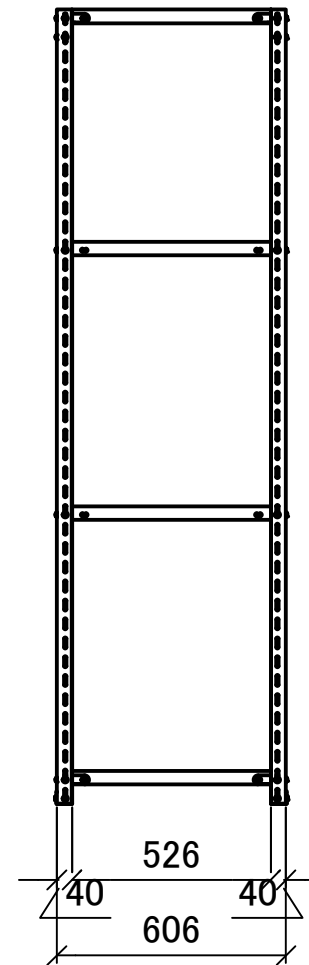
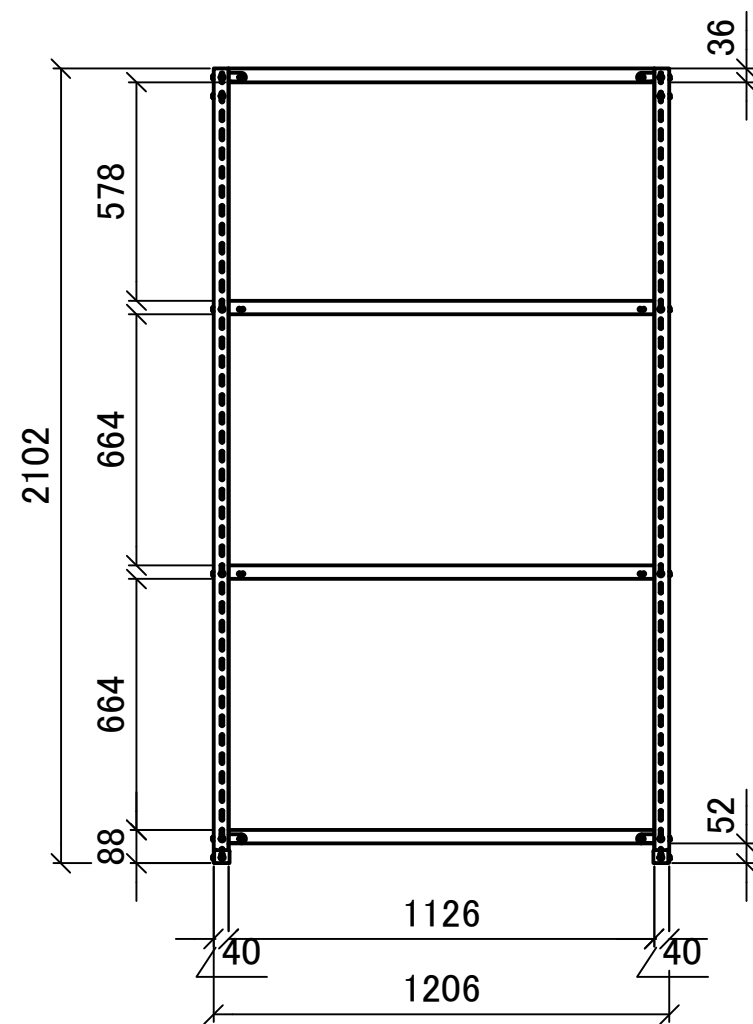
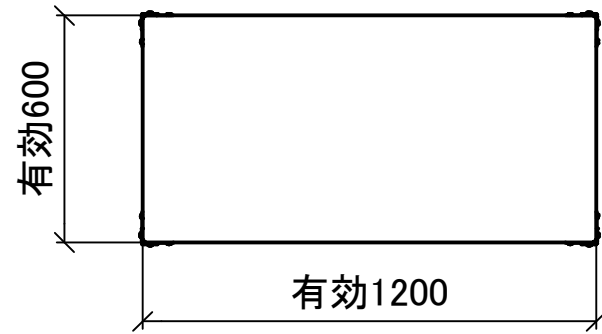


120kg/段 高さ2100×横幅1200×奥行600×4段(枚) 単体 1台

備考:YSシリーズ:支柱×4本 単体自立型 ホワイトグレー



DATE 2025-07-03  
DRAWN  
CHECKED

PROJECT  
TITLE スチールラック 軽量YS 三面図

PROJECT NO.  
USER

SCALE 1:20  
SHEET NO. 1:1