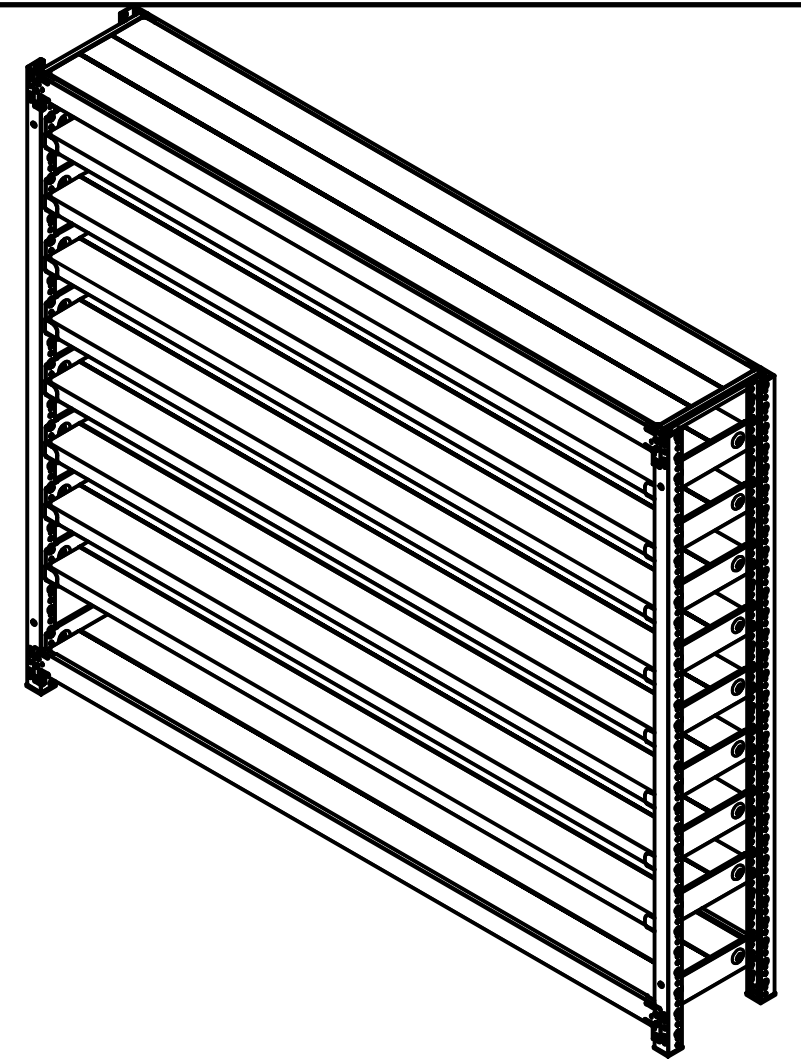
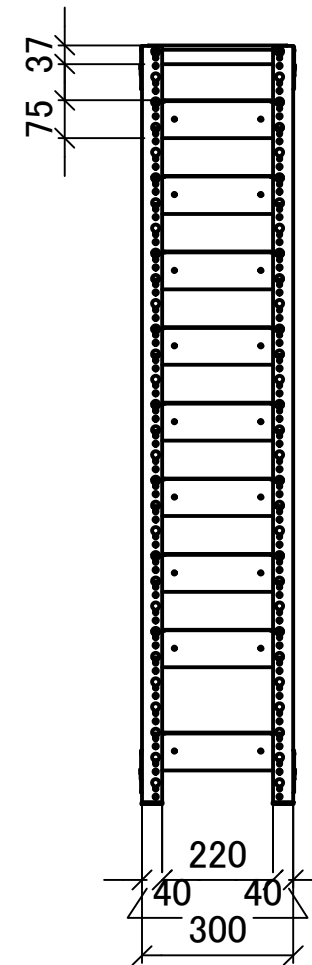
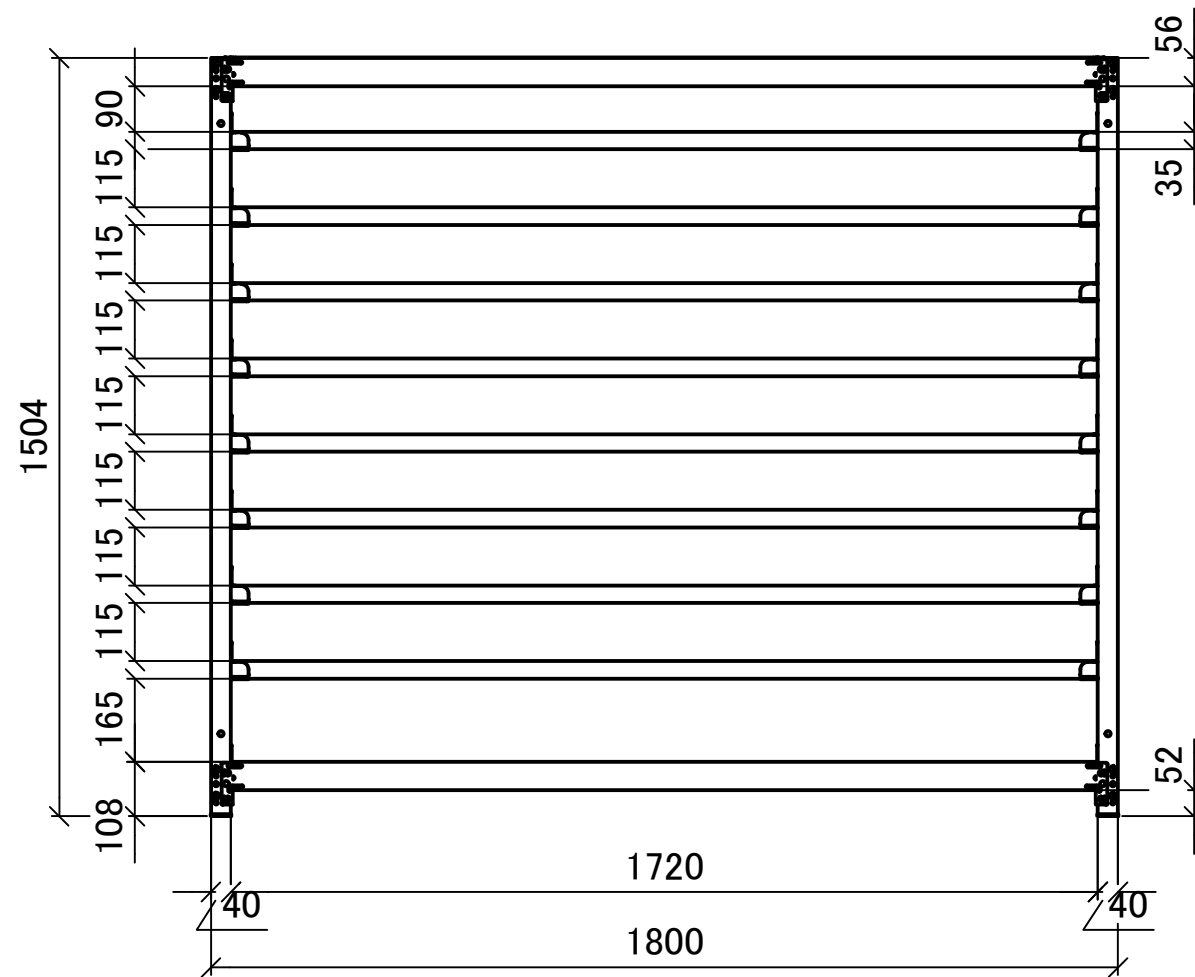
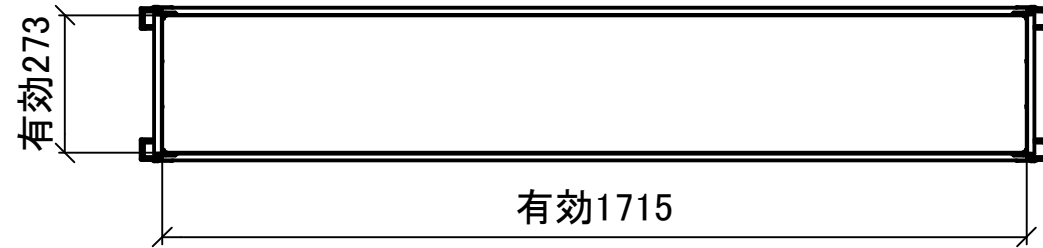


200kg/段 高さ1500×横幅1800×奥行300×10段(枚) 単体 1台

備考:SOシリーズ:支柱×4本 単体自立型 ホワイトグレー



DATE 2025-07-01
DRAWN
CHECKED

PROJECT
TITLE スチールラック 軽中量SO 三面図

PROJECT NO.
USER

SCALE 1:15
SHEET NO. 1:1