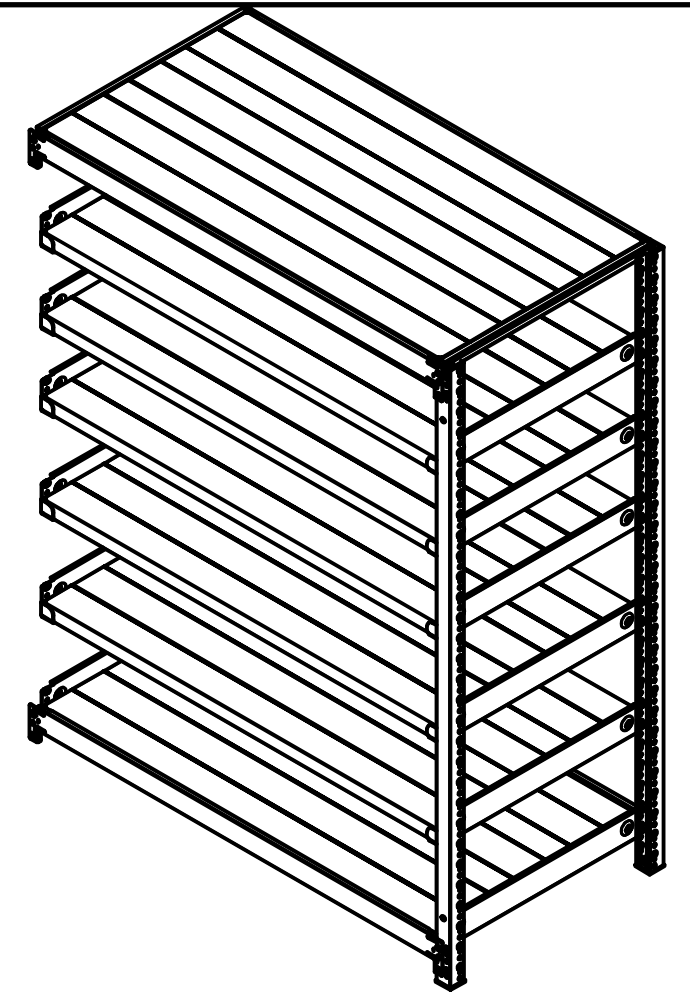
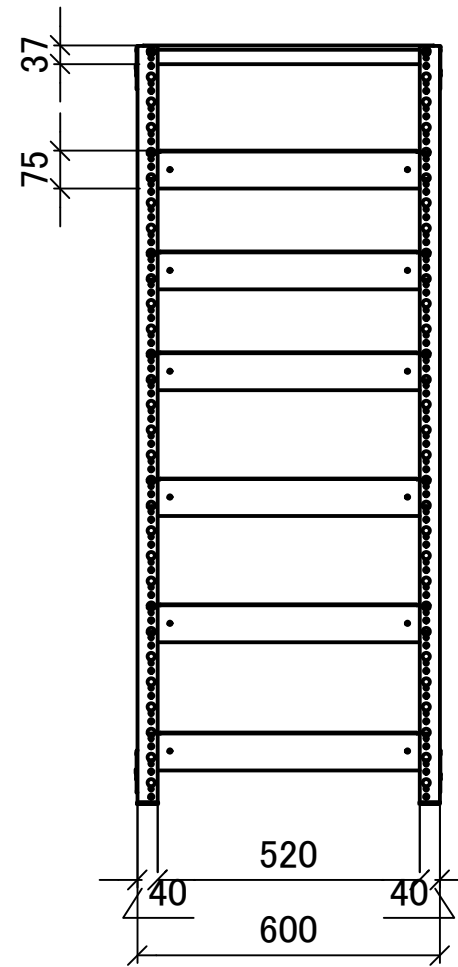
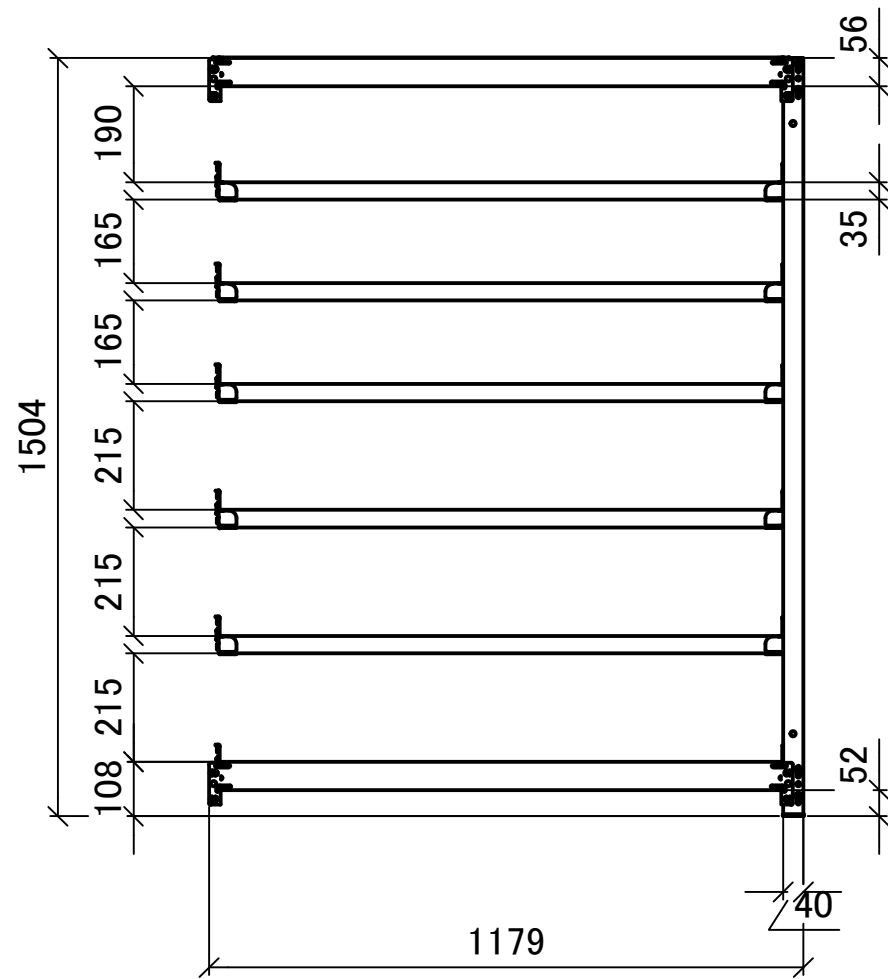
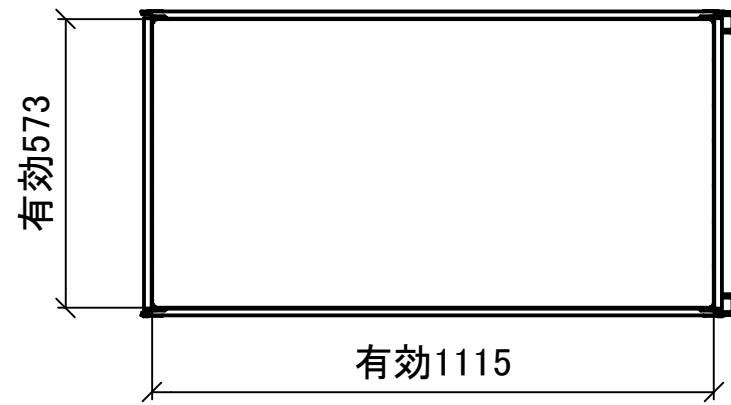


200kg/段 高さ1500×横幅1200×奥行600×7段(枚) 増連 1台

備考:SOシリーズ:支柱×2本 連結専用型 ホワイトグレー



DATE 2025-07-01
DRAWN
CHECKED

PROJECT
TITLE スチールラック 軽中量SO 三面図

PROJECT NO.
USER

SCALE 1:15
SHEET NO. 1:1