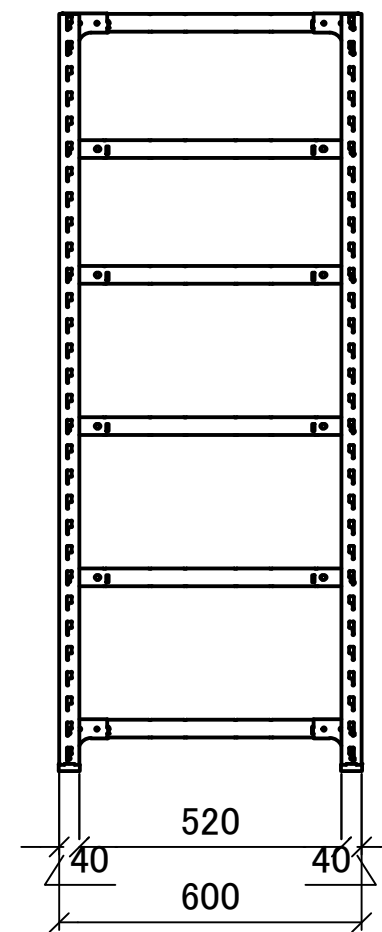
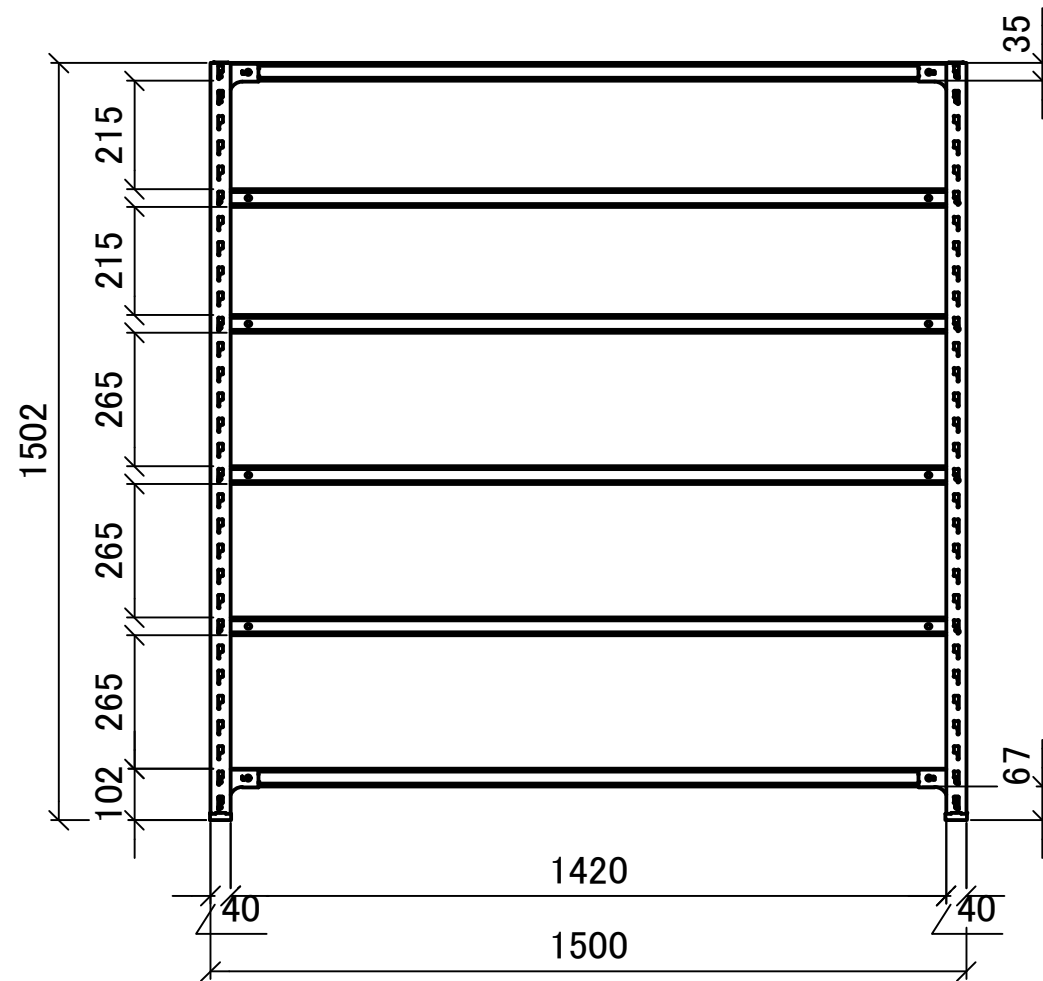
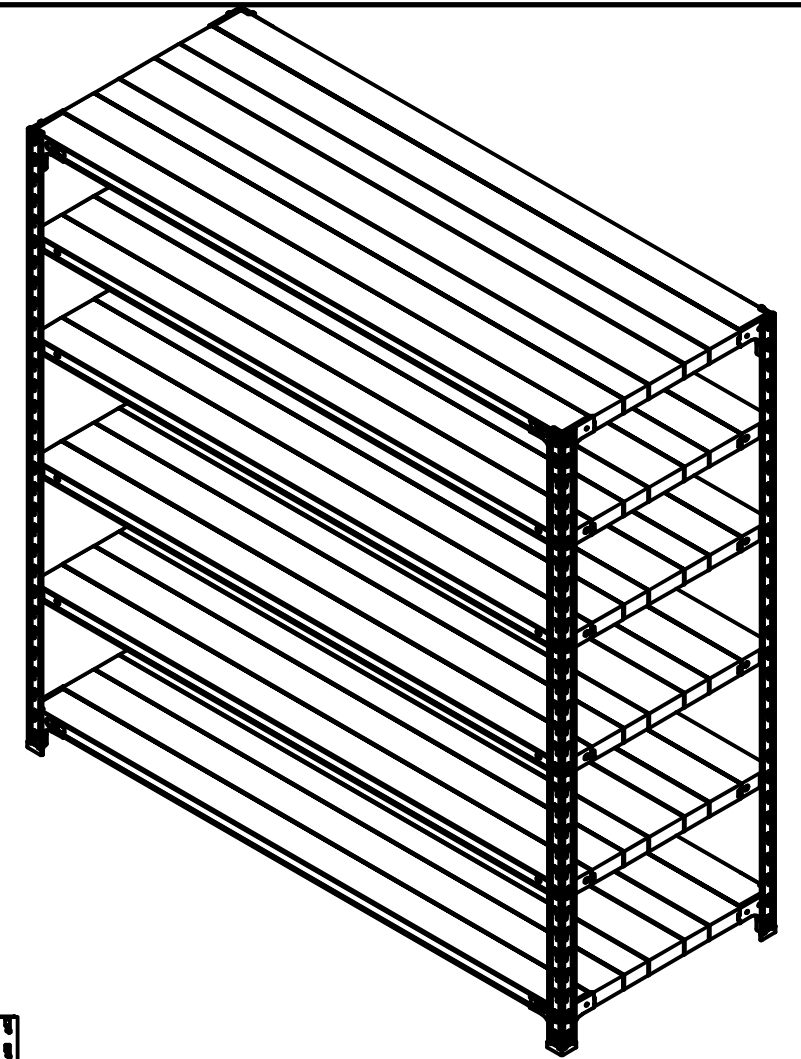


150kg/段 高さ1500×横幅1500×奥行600×6段(枚) 単体 1台

備考:SOシリーズ:支柱×4本 単体自立型 ホワイトグレー



DATE 2025-07-01  
DRAWN  
CHECKED

PROJECT  
TITLE スチールラック 軽量SO 三面図

PROJECT NO.  
USER

SCALE 1:15  
SHEET NO. 1:1