

# マグネット付き仕切り板 取付説明書

< TR-SSET251515 >

## セット内容

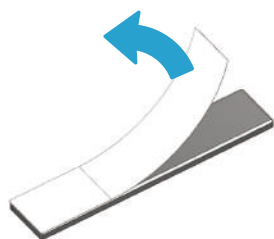


仕切り板×1

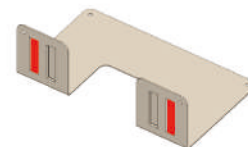
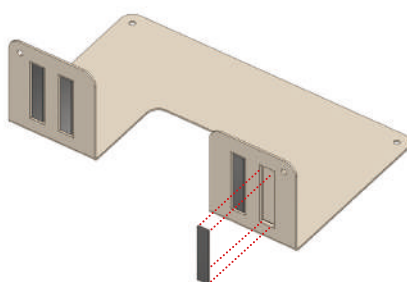


マグネット×4

**1** マグネットのシール面をはがす

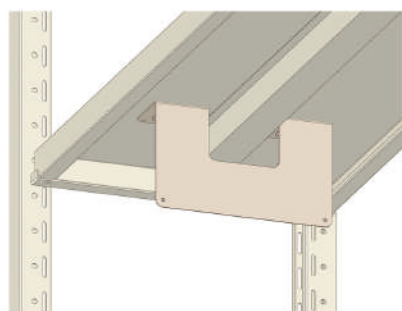


**2** 仕切り板の溝にマグネットを貼り付ける

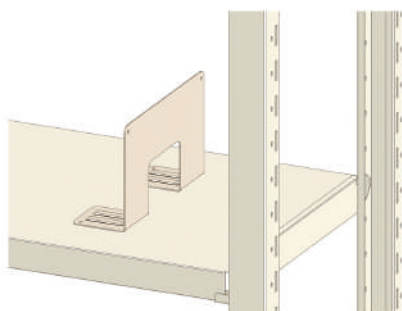


取り付けるマグネットの数を減らすことによって磁力を弱めて使用することも可能です。

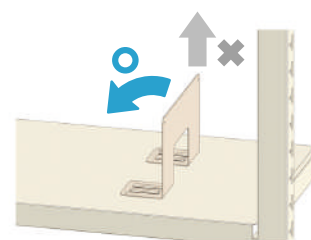
**3** スチールラックの棚板に、マグネットの磁力で取り付ける



棚板裏に取り付けて上部から仕切ること、積載面をフラットな状態にて使用することが出来ます。



強力なマグネットにより、ズレの発生を防ぎ、しっかりと仕切ることが可能です。



取り外すときは、接地面に対し垂直方向ではなく、傾けるように力を加えると外れやすいです。

## オプション品の取り付け時の注意事項

**注意** (負傷または、物的損害を未然に防ぐために、必ず守って頂きたい事項を示してあります。)

- 取り付けの際は、必ず本書をお読みの上、正しく取り付けして下さい。
- マグネットの磁力が強い為、指詰め等に注意してください。
- 強く固定されますので、接地面に対して垂直方向に引っ張って取り外すと勢よく外れることがあります。斜めに傾けるようにゆっくりと取り外してください。
- 利用時は強く固定されますが、絶対に外れないわけではありません。
- 磁力に弱い製品を近づけないでください。
- 取り付けた状態で製品を動かすと、棚板等に傷がつくことがあります。
- 用途以外に使用しないで下さい。
- 部品に異常を見つけた場合は絶対に使用せず直ちに販売店までご連絡ください。

### 免責事項

- 当社は販売した製品の瑕疵・不具合について交換や修理などの責任を有しますが、当製品をご使用した事による物的損害・逸失利益・機会損失・間接損害・特別損害または結果損害については一切の責任を負いかねますのであらかじめご了承ください。