

## 移動用キャスター

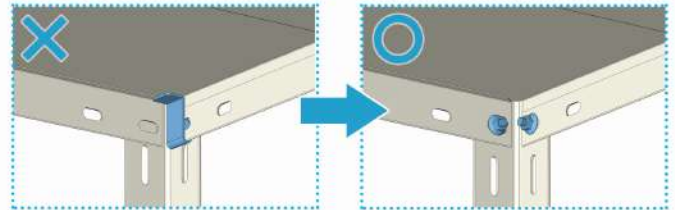
【はじめに】

本製品を取り付ける前にラック「最下段」にあたる棚板の段位置を一段上げてからご設置ください。

キャスターを取り付ける前に必ずお読みください

**警告** (死傷につながる場合がある事故を未然に防ぐために、必ず守って頂きたい事項を示してあります。)

- キャスターの許容荷重以上に積載しないでください。
- 運搬を目的とする仕様ではありませんのでそのような場合は使用しないで下さい。
- 段差や傾斜を移動する場合はバランスを崩して転倒する恐れがあります。
- スチールラックの移動以外の目的で使用しないで下さい。
- 足を掛けたり、よじ登ったりしないでください。転倒する恐れがあります。
- 連結したスチールラックには取り付けないでください。
- 不安定な場所では使用しないで下さい。
- 棚板の固定にはBCフックは使用せず、ボルトとナットにて固定してください。



※ 移動用キャスターを取り付ける場合は、中段の棚板はBCフックを使わずに、ボルトとナットにて取り付けてください。

## セット内容



キャスター  
ストッパー有り×2  
ストッパー無し×2



ボルト・ナット×16

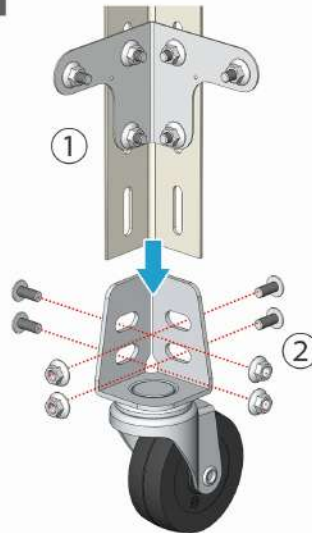
※スチールラック購入時に付属している脚先金具(ベースプレート)は使用しません。

## 取付方法

- ① キャスター上部が支柱外側に来るように支柱をあてる。
- ② ボルトとナットで留める。

※支柱4本すべてに取り付けてください。

1



2



※完成イメージ

## オプション品の取り付け時の注意事項

**注意** (負傷または、物的損害を未然に防ぐために、必ず守って頂きたい事項を示してあります。)

- 取り付けの際は、必ず本書をお読みの上、正しく取り付けして下さい。
- 用途以外に使用しないで下さい。
- 部品に異常を見つけた場合は絶対に使用せず直ちに販売店までご連絡ください。
- 取り付ける際に誤って工具で負傷しないよう注意してください。

## 免責事項

●当社は販売した製品の瑕疵・不具合について交換や修理などの責任を有しますが、当製品をご使用した事による物的損害・逸失利益・機会損失・間接損害・特別損害または結果損害については一切の責任を負いかねますのであらかじめご了承ください。

## 転倒防止ベース

【はじめに】

本製品を取り付ける前にラック「最下段」にあたる棚板の段位置を一段上げてからご設置ください。

### セット内容



転倒防止ベース×2

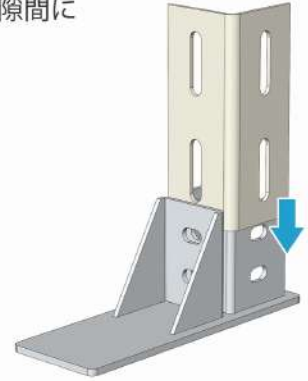


ボルト・ナット×8

※スチールラック購入時に付属している脚先金具（ベースプレート）は使用しません。

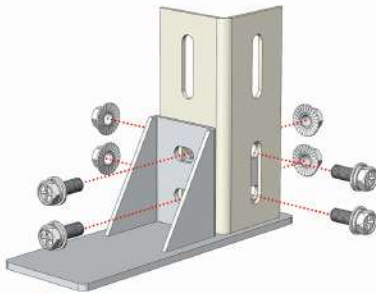
1

転倒防止ベースの隙間に支柱を差し込む



2

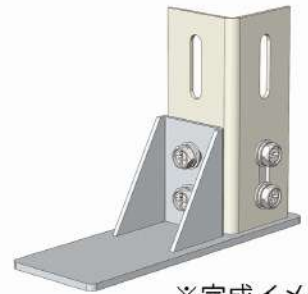
ボルトとナットで固定する



3

取付完了

※左右の支柱に取り付けてください。



※完成イメージ

※本金具は転倒の可能性を軽減するものであり、転倒防止を完全に保証するものではありません。  
本金具を取り付けた棚が災害時に転倒した事により被った損害については当社および販売者は責任を負いかねますのでご了承ください。

## 高さ調節用アジャスター

【はじめに】

ベースプレートを外してから、（新設時は取り付けずに）本体付属のボルトにて取り付けてください。

### セット内容



アジャスター×4

※スチールラック購入時に付属している脚先金具（ベースプレート）は使用しません。



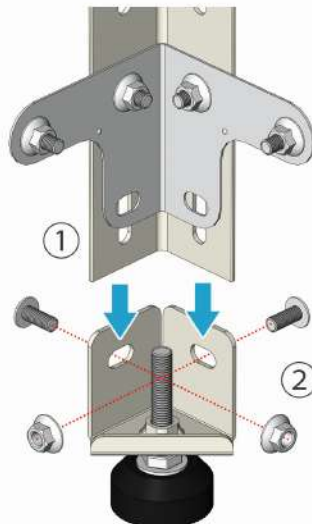
ボルト・ナット×8  
※本体購入時に付属のボルト・ナットを使用

### 取付方法

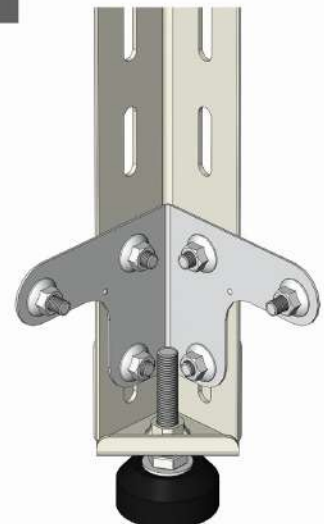
- ① アジャスター上部が支柱外側に来るように支柱をあてる。
- ② ボルトとナットで留める。

※支柱4本すべてに取り付けてください。

1



2



※完成イメージ