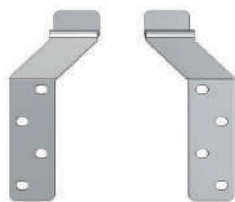


# SO 軽中量ラック用 シリーズ 耐荷重200kg/段 **開脚防止金具付きラック組立説明書**

## セット内容

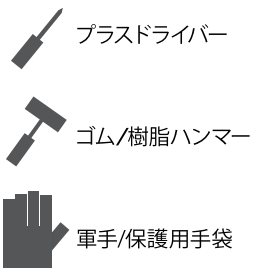


開脚防止金具【右用】×1  
開脚防止金具【左用】×1



ボルト・ナット×8

取り付け・組み立て時に必要なもの



プラスドライバー

ゴム/樹脂ハンマー

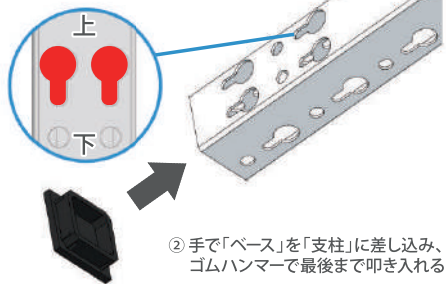
軍手/保護用手袋

## 注意事項 下記の注意事項をご確認の上、正しい方法にて組み立て、ご使用ください。

- ・開脚防止金具は、必ず最下段の棚板に取り付けてください。
- ・本商品を取り付け時は、スチールラックの組立説明書も合わせてご確認ください。
- ・2人以上での組み立てを推奨しています。
- ・200kgモデル:耐荷重は等分布静荷重にて1段あたり最大200kgです。(総耐荷重:1000kg/台)
- ・集中荷重や耐荷重以上の荷重を加えないでください。
- ・組み立てる前に、部材に破損・変形等が無いか確認してください。
- ・正しく組み立てられた状態でご使用ください。
- ・破損、腐食、改造など通常とは異なる状態での使用はおやめください。
- ・棚本体に寄りかかったり、よじ登ったりしないでください。
- ・製品の穴に指を入れないでください。
- ・危険物を収納しないでください。
- ・本製品を第三者へ譲渡や貸し出しを行う際は本取扱・組立説明書もあわせてお渡しください。

### 1 支柱下部にベースを取り付ける。

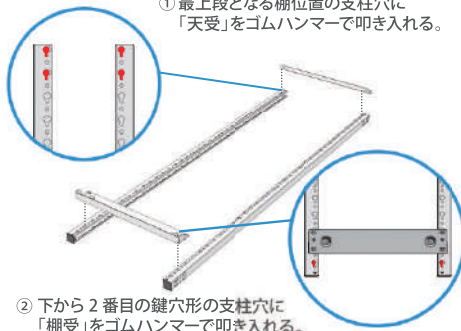
①「支柱」の上下を確認する。



②手で「ベース」を「支柱」に差し込み、  
ゴムハンマーで最後まで叩き入れる。

### 2 支柱に天受・棚受を取り付けて支柱枠を作る。

①最上段となる棚位置の支柱穴に  
「天受」をゴムハンマーで叩き入れる。

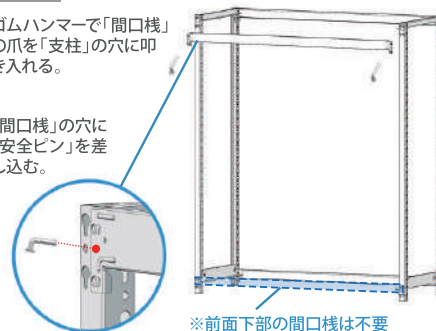


②下から2番目の鍵穴形の支柱穴に  
「棚受」をゴムハンマーで叩き入れる。

### 3 前面下部以外の間口棧を取り付けて棚枠を作る。

①ゴムハンマーで「間口棧」  
の爪を「支柱」の穴に叩き入れる。

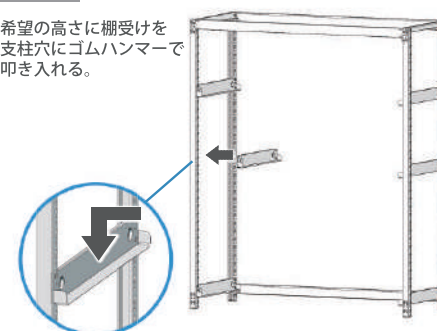
②「間口棧」の穴に  
「安全ピン」を差し込む。



※前面下部の間口棧は不要

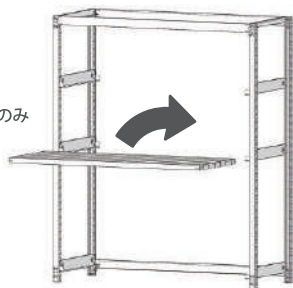
### 4 棚受を取り付ける。

希望の高さに棚受けを  
支柱穴にゴムハンマーで  
叩き入れる。



### 5 棚板を棚受に載せる。

「開脚防止金具」を  
取り付ける「棚板」のみ  
載せてください。

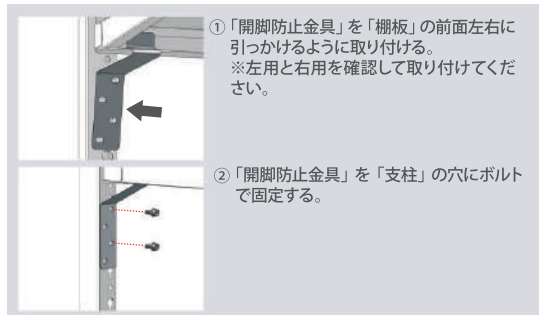


※「開脚防止金具」の取り付け段は  
下から2本目の棚受の位置となります。

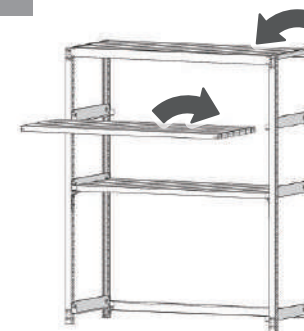
### 6 最下段の棚板と支柱を開脚防止金具で固定する。

①「開脚防止金具」を「棚板」の前面左右に  
引っかけるように取り付ける。  
※左用と右用を確認して取り付けてくだ  
さい。

②「開脚防止金具」を「支柱」の穴にボルト  
で固定する。

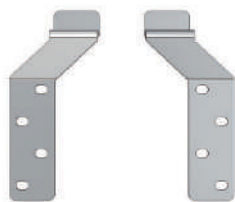


### 7 天受と棚受に棚板を載せる。



# YS 中量ラック用 シリーズ 耐荷重300・500kg/段 開脚防止金具付きラック組立説明書

## セット内容



開脚防止金具【右用】×1  
開脚防止金具【左用】×1

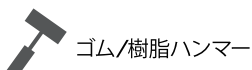


ボルト・ナット×8

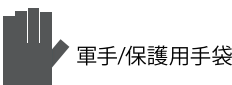
取り付け・組み立て時に必要なもの



プラスドライバー



ゴム/樹脂ハンマー



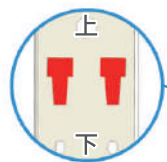
軍手/保護用手袋

## 注意事項 下記の注意事項をご確認の上、正しい方法にて組み立て、ご使用ください。

- ・開脚防止金具は、必ず最下段の棚板に取り付けてください。
- ・本商品を取り付け時は、スチールラックの組立説明書も合わせてご確認ください。
- ・2人以上での組み立てを推奨しています。
- ・300kgモデル:耐荷重は等分布静荷重にて1段あたり最大300kgです。(総耐荷重:1500kg/台)
- ・500kgモデル:耐荷重は等分布静荷重にて1段あたり最大500kgです。(総耐荷重:2000kg/台)
- ・集中荷重や耐荷重以上の荷重を加えないでください。
- ・組み立てる前に、部材に破損・変形等が無いか確認してください。
- ・正しく組み立てられた状態でご使用ください。
- ・破損、腐食、改造など通常とは異なる状態での使用はおやめください。
- ・棚本体に寄りかかったり、よじ登ったりしないでください。
- ・製品の穴に指を入れないでください。
- ・危険物を収納しないでください。
- ・本製品を第三者へ譲渡や貸し出しを行う際は本取扱・組立説明書もあわせてお渡しください。

### 1 支柱下部にベースを取り付ける。

①「支柱」の上下を確認する。

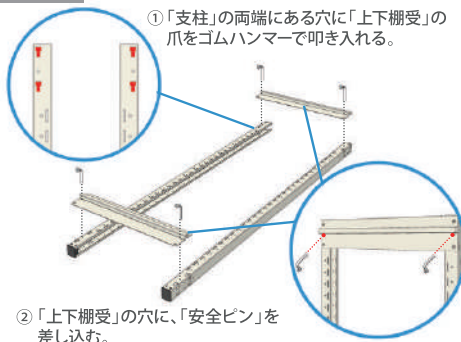


②手で「ベース」を「支柱」に差し込み、  
ゴムハンマーで最後まで叩き入れる。



### 2 支柱に上下棚受を取り付けて支柱枠を作る。

①「支柱」の両端にある穴に「上下棚受」の爪をゴムハンマーで叩き入れる。

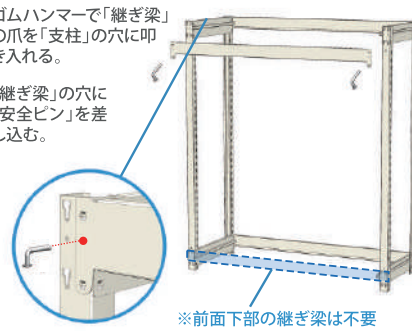


②「上下棚受」の穴に、「安全ピン」を差し込む。

### 3 前面下部以外の継ぎ梁を取り付けて棚枠を作る。

①ゴムハンマーで「継ぎ梁」の爪を「支柱」の穴に叩き入れる。

②「継ぎ梁」の穴に「安全ピン」を差し込む。

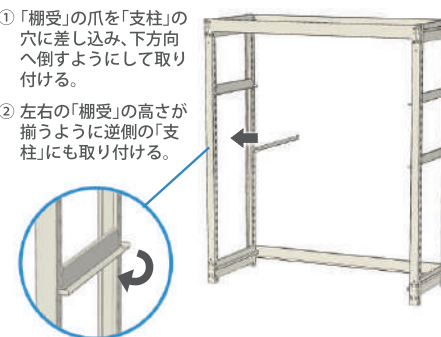


※前面下部の継ぎ梁は不要

### 4 棚受を取り付ける。

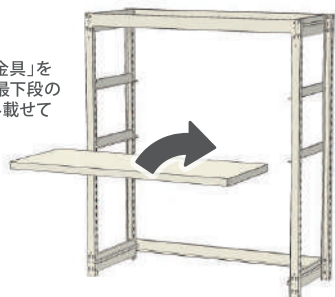
①「棚受」の爪を「支柱」の穴に差し込み、下方向へ倒すようにして取り付け付ける。

②左右の「棚受」の高さが揃うように逆側の「支柱」にも取り付け付ける。



### 5 棚板を棚受に載せる。

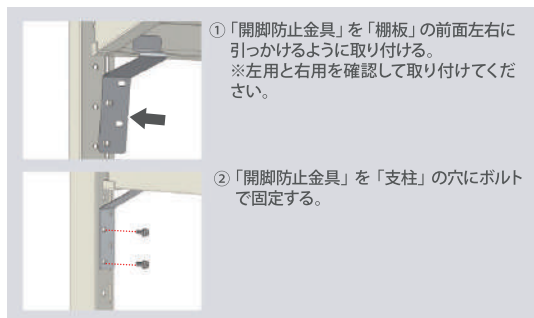
「開脚防止金具」を取り付ける最下段の「棚板」のみ載せてください。



### 6 最下段の棚板と支柱を開脚防止金具で固定する。

①「開脚防止金具」を「棚板」の前面左右に引っかけるように取り付けます。  
※左用と右用を確認して取り付けてください。

②「開脚防止金具」を「支柱」の穴にボルトで固定する。



### 7 上下棚受と棚受に棚板を載せる。

