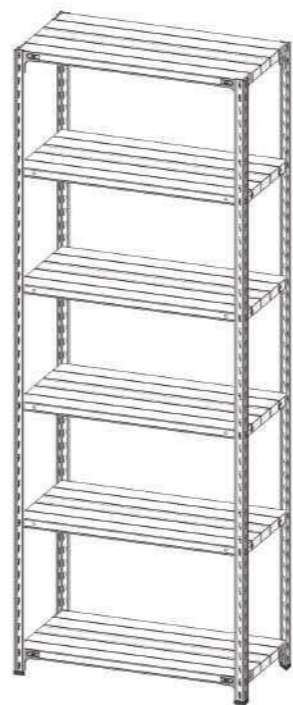


取扱・組立説明書

- ・スチールラック(表面)
- ・オプション(裏面)

SO 軽量ラック シリーズ 耐荷重150kg/段



上記イラストは6段のイメージです

この度は、SOシリーズ軽量ラック(耐荷重150kg/段)をお買い上げいただき、誠に有難うございます。右記の手順にしたがって正しく組み立てを行ってください。
本製品は金属製品ですので取り扱いには十分注意していただき、手袋などの保護具を装着の上、2人以上での組み立てを推奨しております。

- 組み立て時に必要なもの
- ゴム/樹脂ハンマー
 - レンチ(付属)
 - 軍手/保護用手袋

支柱 ×4	棚板 ×段数分	ガセットプレート(L) ×4	ガセットプレート(R) ×4
中受金具(棚受金具) 中段数×4	ベースキャップ ×4	ボルト&ナット ×8組(予備2組)	セーフティピン ×8

組み合った棚板の取り外し方法

棚板は二枚一組で組み合った状態で梱包されています。下記の手順に従って安全に取り外してください。

- 上側になる棚板の長辺両側の中央部分を両手で持つ。
- 下図のとおり棚板を開くように少しだけ片側を持ち上げる。
- そのまま真上に持ち上げる。

※W1800×D600mmの棚板は大変重たくっておりますので、2人以上での作業を推奨しております。

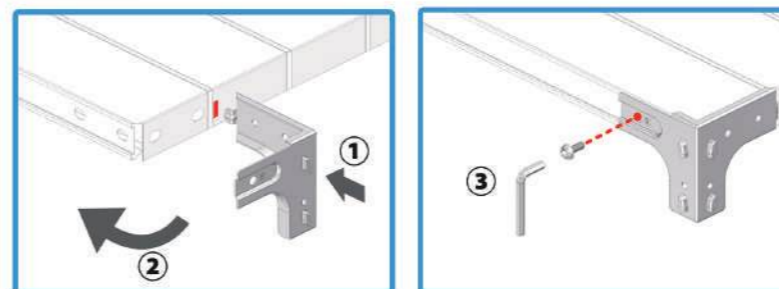


角を持ちたり強引にはがそうすると傷や破損の原因となります。

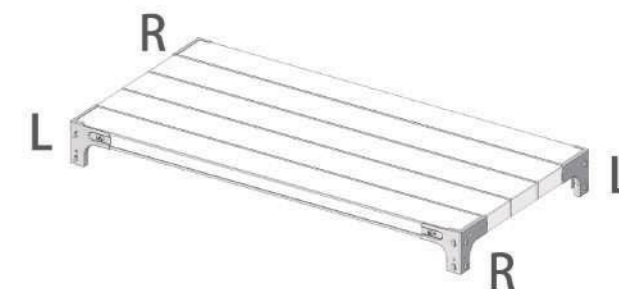
注意事項 下記の注意事項をご確認の上、正しい方法にて組み立て、ご使用ください。

- ・スチールラックのオプション品を取り付ける際は、組み立て手順が変わる可能性があります。オプションの取付説明書を合わせてご確認ください。
- ・150kgモデル：耐荷重は等分布静荷重にて1段あたり最大150kgです。
- ・2人以上での組み立てを推奨しております。
- ・集中荷重や耐荷重以上の荷重を加えないでください。
- ・組み立てる前に、部材に破損・変形等が無いか確認してください。
- ・正しく組み立てられた状態でご使用ください。
- ・破損、腐食、改造など通常とは異なる状態での使用はおやめください。
- ・棚本体に寄りかかったり、よじ登ったりしないでください。
- ・製品の穴に指を入れしないでください。
- ・危険物を収納しないでください。
- ・本製品を第三者へ譲渡や貸し出しを行う際は本取扱・組立説明書もあわせてお渡してください。

1 棚板2枚の各コーナー部分にガセットプレートを取り付ける。

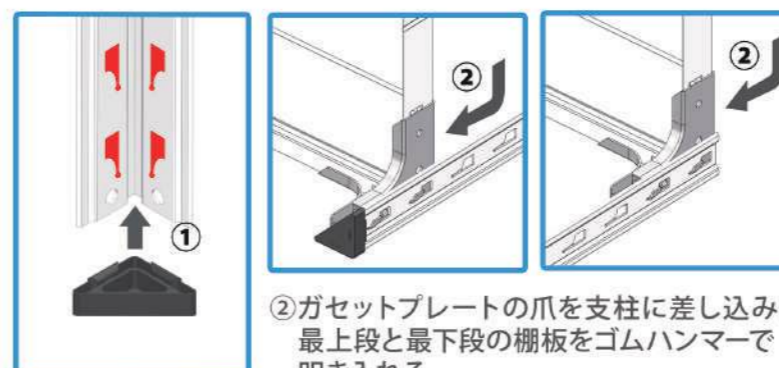


- ①ガセットプレートの突起部を棚板側面の四角の穴へ差し込む。
- ②棚板の角へガセットプレートを廻し入れる。入りにくい場合はゴムハンマーで叩き入れる。
- ③ガセットプレートと棚板をボルトとナットで固定する。(付属レンチが使用可能)

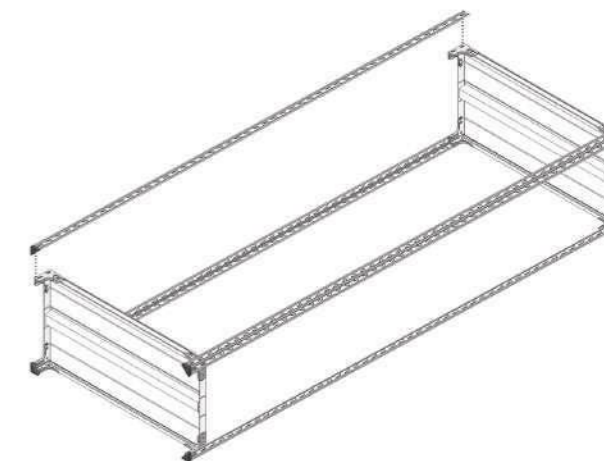


※ガセットプレートには右用には「R」、左用には「L」の刻印があります。

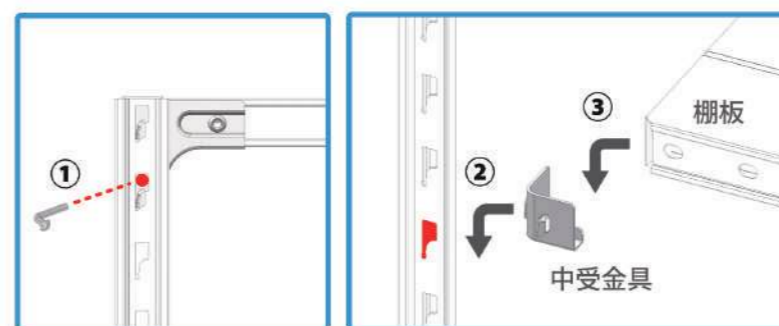
2 支柱にベースキャップをはめ込む。最上段と最下段の棚板に、支柱を取り付ける。



- ①支柱の上下を支柱穴の形状で確認して、ベースキャップをはめ込む。
- ②ガセットプレートの爪を支柱に差し込み、最上段と最下段の棚板をゴムハンマーで叩き入れる。



3 セーフティピン(ロックピン)を入れる。中受金具で棚板を取り付ける。



- ①ガセットプレートの穴にセーフティピンを差し込む。(上下前後8か所)
※ピンが入りにくいときは、ガセットプレートが正しい位置まで入っていないので、再度ゴムハンマーで叩き入れてください。
- ②中受金具を支柱の内側四隅の希望の高さに取り付ける。
- ③中受金具に棚板を載せる。

